

中华人民共和国国家标准

腻子膜柔韧性测定法

GB 1748—79(89)

国家标准总局批准并发布

1979-09-15 批准 1980-01-01 实施

本标准适用于腻子膜柔韧性的测定。将样板弯曲,观察腻子涂膜是否产生裂纹或脱落等现象,以弯曲圆弧的最小直径毫米表示。

一、一般规定

材料和仪器设备

马口铁板:155×85×0.2~0.3毫米;

金属刮刀:刀刃宽约70毫米;

模型板:用固定在平滑钢板座上的四个翼形螺母夹压紧马口铁板及不同厚度的金属模型板(见图1);

柔韧性测定仪(见图2)。

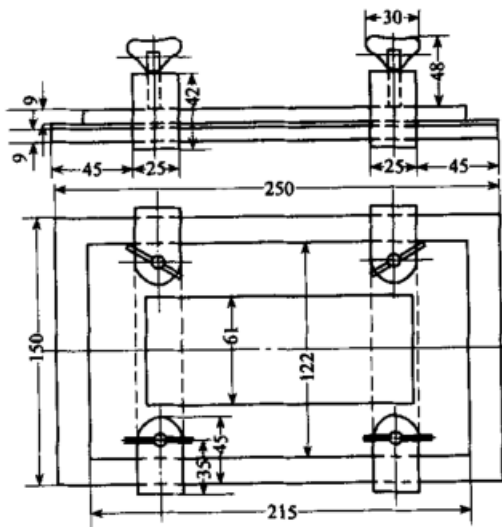


图1

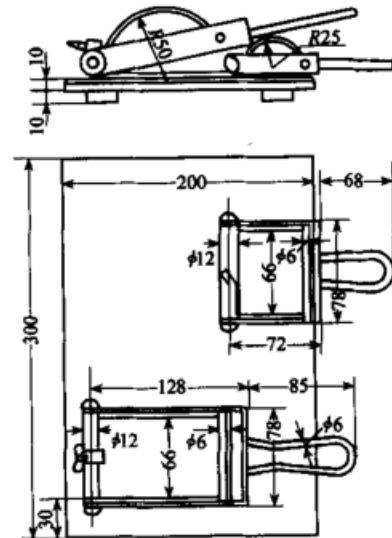


图2

二、测定方法

取涂有底漆的平滑马口铁板,放在钢板座上。然后将0.5毫米厚的金属模型板套在上面;用四个翼形螺母夹子夹紧。以金属刮刀将腻子均匀的刮涂在有底漆的马口铁板上,即得0.5毫米厚的腻子层。在恒温恒湿的条件下干燥24小时。并用320~500号水砂纸蘸水按打磨性测定法打磨到厚度为0.4毫米,放置1小时。然后固定于柔韧性测定仪的一端,用滚筒将它紧贴于仪器之圆柱物的表面上。如腻子表面没有裂痕,即认为合格。

注:腻子厚度、干燥温度、干燥时间亦可按产品标准中的规定。如在高温干燥时,在干燥之前,应在恒温恒湿条件下放置2小时,再进行高温干燥。

注:自本标准实施之日起,原部标准HG 2-1029-77作废。